



SP

ROBUST FEED AVS



Manual de Partes

ROBUST FEED AVS

01/2022

1	SEGURIDAD.....	3
2	ADQUISICIÓN DE REPUESTOS.....	5
3	REPUESTOS.....	6
	Tabla 3.1.....	6
	Tabla 3.2.....	8
	Tabla 3.3.....	10
	Tabla 3.4.....	11
	Tabla 3.5.....	13
	Tabla 3.6.....	15
4	ACCESORIOS.....	17
5	OTROS ACCESORIOS.....	18

1 SEGURIDAD

Los usuarios del equipo ESAB tienen la responsabilidad final de garantizar que cualquier persona que trabaje con equipo o cerca de él, observe todas las precauciones de seguridad relevante. Las precauciones de seguridad deben cumplir los requisitos aplicables a este tipo de equipo. Las recomendaciones siguientes deben ser observadas más allá de las normas estándar aplicables al lugar de trabajo.

Todo trabajo debe ser realizado por personal calificado y bien familiarizado con la operación del mismo equipo. La operación incorrecta del equipo puede conducir a situaciones peligrosas que pueden resultar en lesiones para el operador y daños en el equipo.

1.1 Cualquier persona que utilice el equipo debe estar familiarizada con lo siguiente:

- La operación del equipo.
- El lugar de paradas de emergencia.
- El funcionamiento del equipo.
- Precauciones de seguridades pertinentes.
- Soldadura y corte u otra operación aplicable del equipamiento.

1.2 El operador velará por que:

- Ninguna persona no autorizada se coloque dentro del área de trabajo del equipo cuando se inicia.
- Ninguna persona está desprotegida cuando el arco se activa o se inicia el trabajo con el equipo.

1.3 El lugar de trabajo deberá:

- Ser adecuado para la finalidad.
- Estar libre de corriente de aire.

1.4 Equipo de protección personal:

- Utilice siempre el equipo de protección personal recomendado, como máscara de soldadura, blusa para soldador, guantes de cuero, delantal de cuero, mangas de cuero, botas aisladoras.
- No utilice elementos sueltos, como pañuelos, brazaletes, anillos, etc., que pueden quedar atrapados u ocasionar incendio.

1.5 Precauciones generales:

- Compruebe que el cable de retorno está firmemente conectado.
- El trabajo en equipo de alta tensión puede ser ejecutado por un electricista cualificado.
- El equipo extintor de incendios debe estar nítidamente sellado y próximo, al alcance de las manos.
- La lubricación y el mantenimiento no deben ser realizadas en el equipo durante la operación.

1.6 Puesta a tierra:

El terminal de puesta a tierra (cable verde y amarillo del cable de entrada) está conectado al chasis del equipo. Este debe estar conectado a un punto eficiente de puesta a tierra de la instalación eléctrica general. Tenga cuidado de no invertir el conductor de puesta a tierra del cable de entrada (cable verde / amarillo) a cualquiera de las fases de la llave general o disyuntor, ya que esto pondría el chasis bajo tensión eléctrica. No utilice el neutro de la red para la puesta a tierra.



ATENCIÓN!

Este equipo ESAB ha sido diseñado y fabricado de acuerdo con las normas nacionales e internacionales que establecen criterios de operación y de seguridad. Consecuentemente las instrucciones contenidas en el presente manual y, en particular, las relativas a la instalación, la operación y el mantenimiento deben seguirse rigurosamente de forma que no perjudiquen su rendimiento y no compromete la garantía dada. Los materiales utilizados para embalaje y las piezas desechadas en la reparación del equipo deben ser encaminados para el reciclaje en empresas especializadas de acuerdo con el tipo de material.



AVISO!

Soldadura y corte a arco pueden ser perjudiciales para usted y las demás personas. Tomar medidas de precaución al soldar y cortar. Pregunte a su empleador sobre las prácticas de seguridad, que deben basarse en los datos sobre riesgo de los fabricantes.

CHOQUE ELÉCTRICO - puede matar.

- Instale y cargue la unidad de acuerdo con las normas aplicables;
- No toque piezas eléctricas bajo tensión ni en electrodos con la piel desprotegido, guantes húmedos o ropa húmeda;
- Aísle su cuerpo y la pieza de trabajo;
- Asegúrese de que la seguridad de su lugar de trabajo.

FUMAS Y GASES - pueden ser peligrosos para la salud.

- Mantenga la cabeza lejos de ellos.
- Mantenga el ambiente ventilado (evite la corriente de aire directamente al cordón de soldadura), el agotamiento en el arco, o ambos, para mantener el humo y los gases fuera de su zona de respiración y el área general.
- Los **RADIOS EMITIDOS POR EL ARCO ELÉCTRICO** dañar los ojos y quemar la piel.
- Proteja los ojos y el cuerpo. Utilice los EPI recomendados para la soldadura.
- Proteja a los espectadores con pantallas o cortinas adecuadas.

PELIGRO DE INCENDIO

- Las chispas (salpicaduras) pueden provocar un incendio. Por lo tanto, asegúrese de que no haya materiales inflamables cercanos.

RUIDO - El ruido excesivo puede dañar la audición.

- Proteja los oídos. Utilice tapones para los oídos u otra protección auditiva.
- Avise a los transeúntes sobre el riesgo.

FUNCIONAMIENTO INCORRECTO - Llame para obtener ayuda de un especialista en caso de funcionamiento incorrecto.

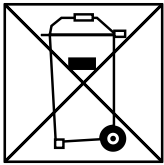
¡PROTEJA LOS OTROS Y A SI MISMO!



ATENCIÓN!

Lea y comprenda el manual de instrucciones antes de instalación o operación.





¡No elimine el equipo eléctrico junto con la basura normal!

¡No elimine el equipo eléctrico junto con la basura normal!

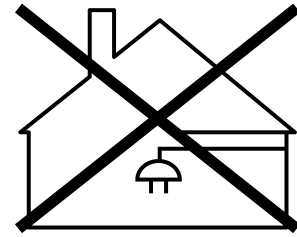
De acuerdo con la Directiva Europea 2002/96 / CE relativa a los residuos de equipos eléctricos y electrónicos de acuerdo con las normas medioambientales nacionales, el equipo eléctrico que haya alcanzado el final de su vida útil se recoger por separado y entregarse en instalaciones de reciclado ambientalmente adecuadas. En calidad de propietario del equipo, es obligación de obtener información sobre los sistemas de recogida aprobados de su representante local.

Al aplicar esta Norma el propietario estará mejorando el medio ambiente y salud humana!



ATENCIÓN!

Los equipos Clase A no se destinan al uso en lugares residenciales en los que la energía eléctrica es proporcionada por el sistema público de suministro de baja la tensión. Puede haber dificultades potenciales en garantizar la compatibilidad electromagnética de los equipos clase A, en función de las perturbaciones por conducción y radiación.



2 ADQUISICIÓN DE REPUESTOS

¡NOTA!

Los equipos fueron construidos y probados conforme a las normas. Después de haber efectuado el procedimiento de servicio o reparación es obligación de la empresa reparadora asegurarse de que el producto no difiere del modelo mencionado.

Los trabajos de reparación y eléctricos deberán ser efectuados por un técnico autorizado por ESAB.

Utilice sólo piezas de recambio y de desgaste originales de ESAB.

Las piezas de repuesto se pueden pedir a través del distribuidor ESAB más cercano. Consulte la última página de esta publicación.

3 REPUESTOS

ITEM	CTD	PARTE#	CODIGO	DESCRIPCIÓN
1	1 UN	465827880	618580	Motor de Unidad de Arrastre
2	1 UN	446010001	619497	Tapa Adaptadora
3	1 UN	464667886	619495	Unidad Arrastre de Alambre
4	1 UN	445818002	"CONSULTAR"	Brazo de Presión Izquierdo
5	1 UN	445818001	"CONSULTAR"	Brazo de Prisión Derecha
6	1 UN	445820001	"CONSULTAR"	Piñón de Motor
7	1 UN	464667893	619488	Kit Completo de Porta Rodillo
8	2 UN	445831880	619496	Tornillo Presión
9	1 UN	464667883	619490	Kit Rodamiento
10	4 UN	445841001	619489	Eje Rodillo
11	2 UN	446059001	619491	Palanca

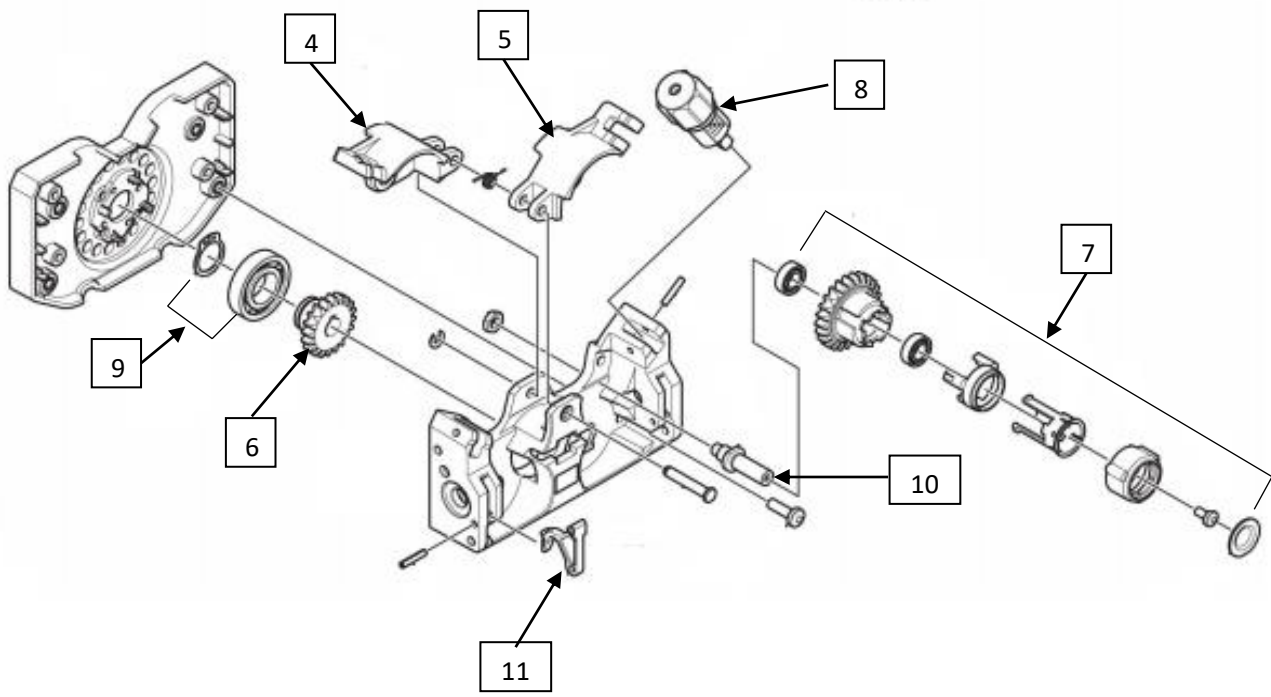
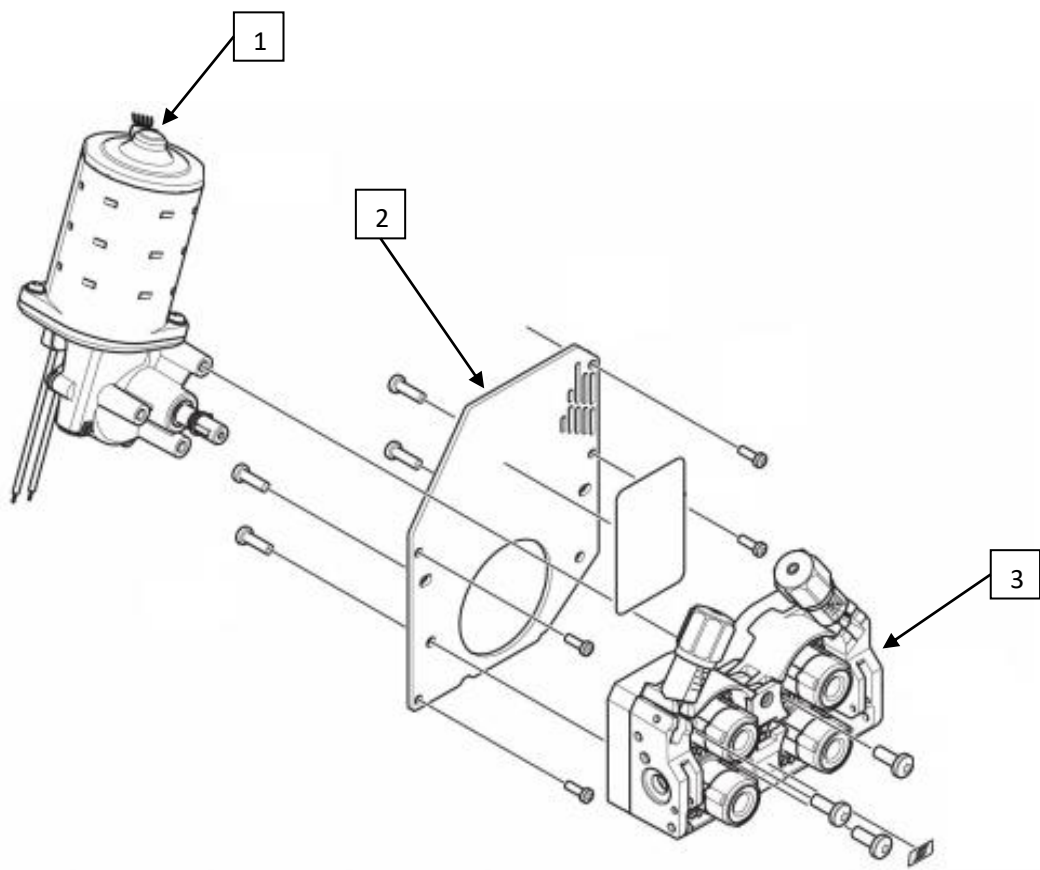


TABLA 3.2

ITEM	CTD	PARTE#	CODIGO	DESCRIPCIÓN
12	1 UN	464738880	619513	Kit Conector Euro
13	1 UN	445856001	619510	Conector Gas
14	1 UN	446643880	619494	Placa Frontal Interna
15	1 UN	160362880	619508	Borne OKC
16	1 UN	464667899	619512	Kit Conector Tweco
17	1 UN	446620881	619536	Trigger
18	1 UN	446004001	619493	Placa Trasera
19	1 UN	445881001	619492	Recubrimiento Trasero
20	1 UN	440522880	619514	PC Display 13AP3
21	1 UN	446971880	"CONSULTAR"	Potenciómetro WFS
22	1 UN	464741880	"CONSULTAR"	Kit UI Externo
23	1 UN	446203001	"CONSULTAR"	Perilla
24	1 UN	446649880	619528	PLACA SELECTORES
25	1 UN	446655880	"CONSULTAR"	Cable de Conexión Interna UI
26	4 UN	147866009	"CONSULTAR"	Cubierta de Selector
27	1 UN	634709	"CONSULTAR"	Porta fusible
28	1 UN	13735464	"CONSULTAR"	Fusible 10 A 250V
29	1 UN	950874	"CONSULTAR"	Circuit Breaker 7 A 32 V

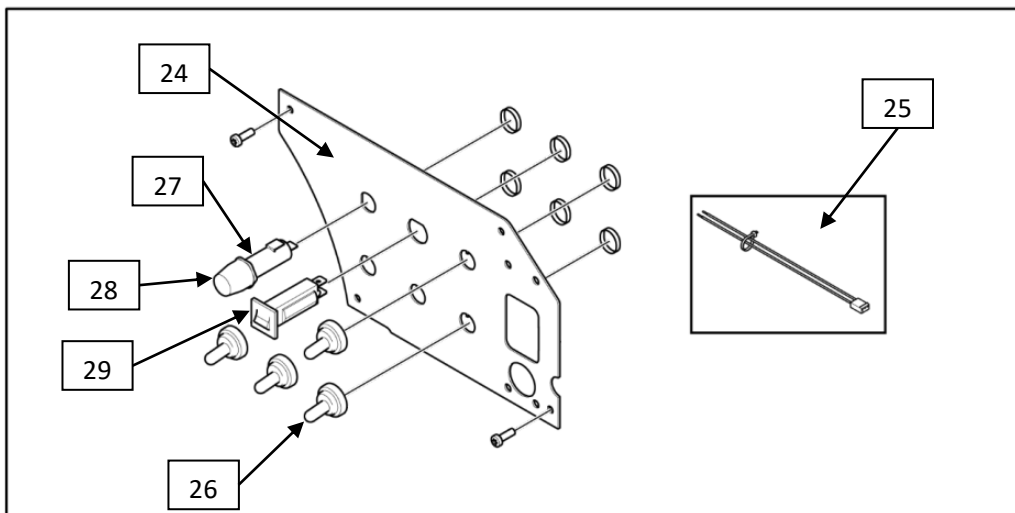
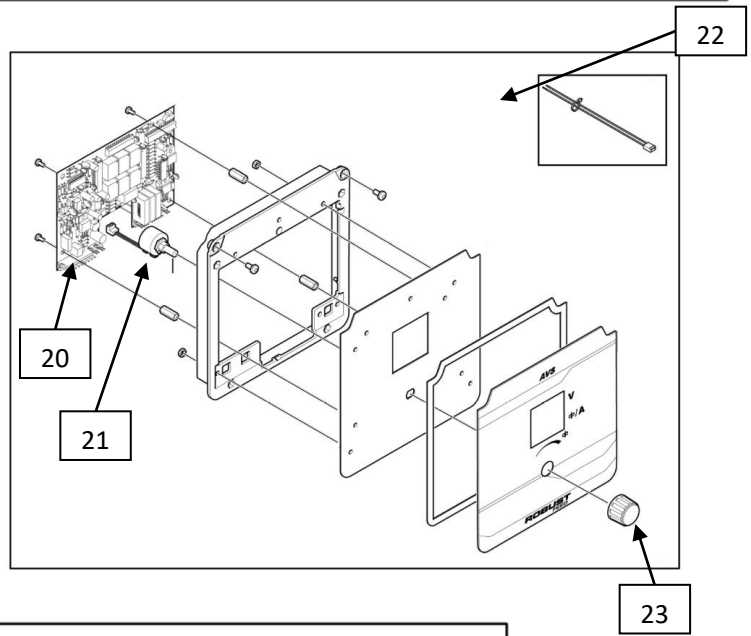
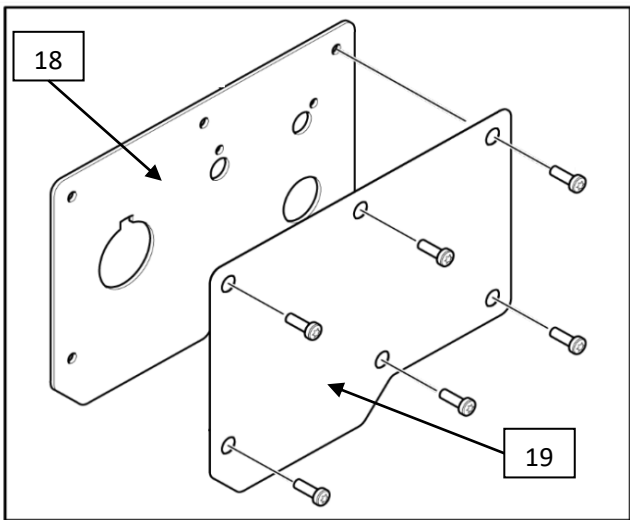
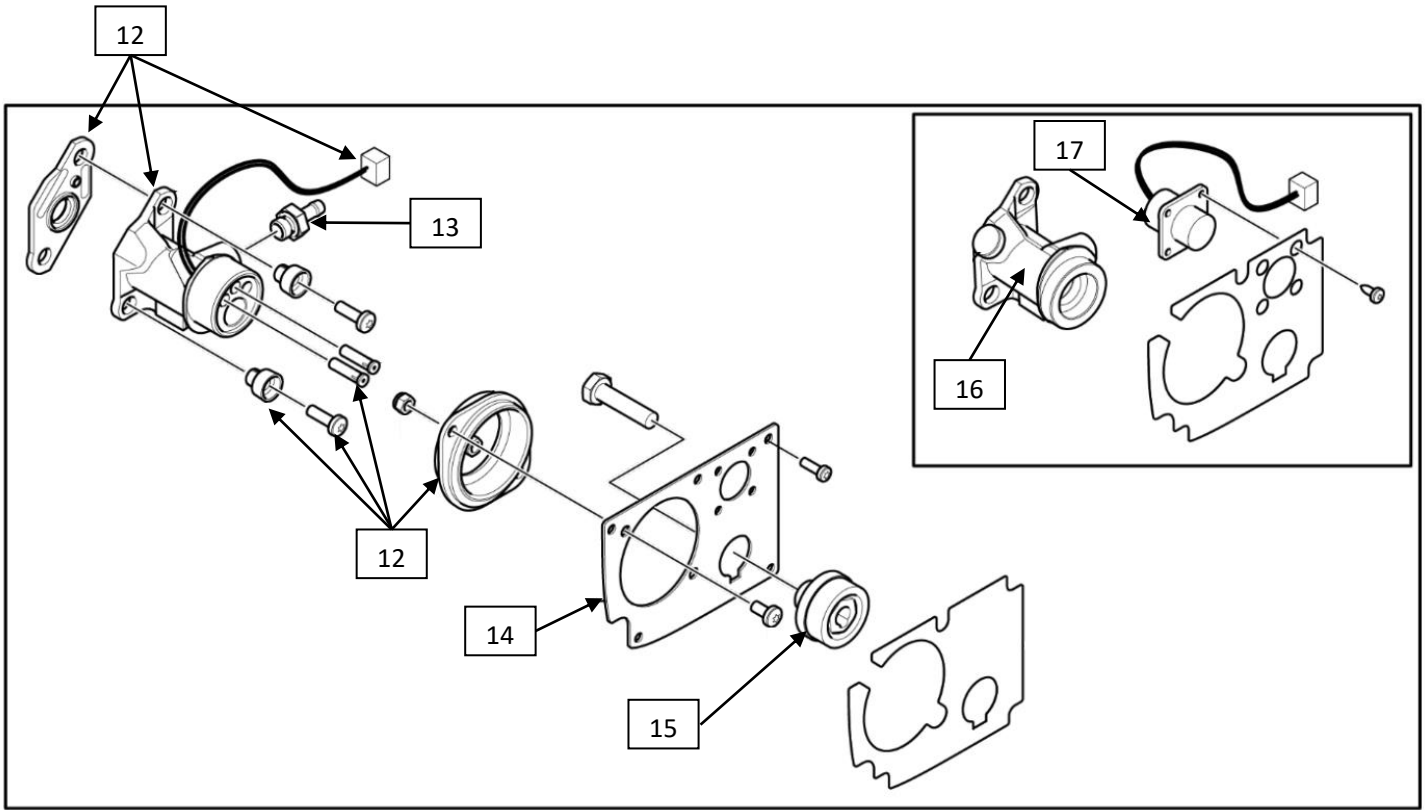


TABLA 3.3

ITEM	CTD	PARTE#	CODIGO	DESCRIPCIÓN
30	1UN	446006001	619509	Base Porta Rollo
31	1 UN	464667881	619511	Kit Eje de Freno
32	1 UN	445794001	619516	Soporte Porta Rollo
33	1 UN	445779001	619535	Tuerca Porta Rollo
34	1 UN	464667882	619515	Kit de Resorte de Freno

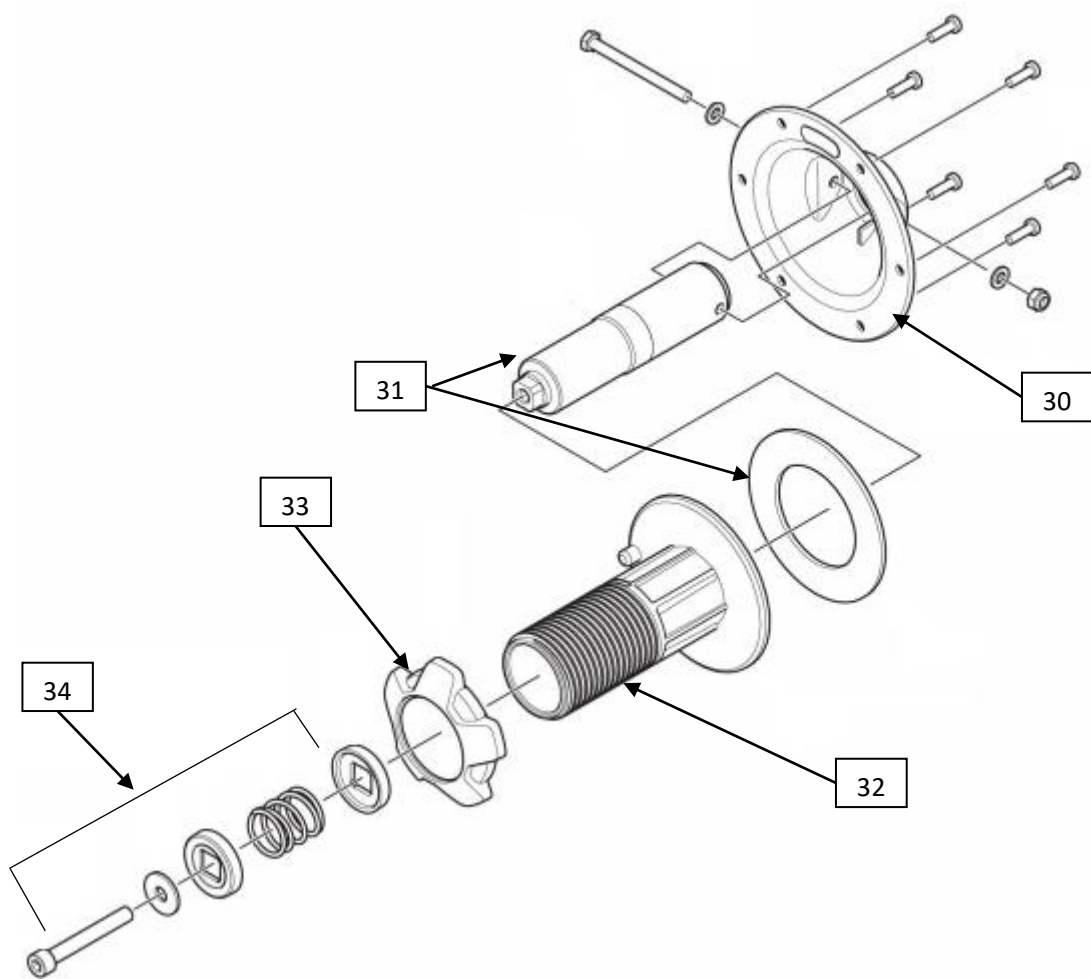


TABLA 3.4

ITEM	CTD	PARTE#	CODIGO	DESCRIPCIÓN
35	1 UN	445776002	619519	BASE CENTRAL
36	1 UN	446677880	619538	CABLE CONTACTOR
37	1 UN	440555880	619525	PCBA CONTROL 13AP1
38	1 UN	446251880	619543	CABLE SENSOR
39	1 UN	464667894	619517	REED SWITCH
40	1 UN	464742880	"CONSULTAR"	Barra de Cobre Antorcha
41	1 UN	446626880	619526	Placa Bornes
42	1 UN	13735590	"CONSULTAR"	Contactador 12 V DC 500 A
43	1 UN	446622001	"CONSULTAR"	Cubierta Contactor
44	1 UN	464743880	"CONSULTAR"	Barra de Cobre OKC
45	2 UN	446628001	619542	Mango Protector
46	1 UN	446037880	617561	Ventilador
47	2 UN	464680886	619520	Kit Circuito LED
48	1 UN	440526880	619524	PCBA Interfaz 13AP2
49	1 UN	446632880	619539	Cable PCB Interfaz
50	1 UN	446633001	619546	Tuerca Contactor
51	1 UN	160609881	"CONSULTAR"	Conector Dinse
52	1 UN	464744880	"CONSULTAR"	Kit Sensor de Proximidad
53	1 UN	446068881	619540	Cable LED
54	1 UN	440302880	619532	Sensor de Corriente

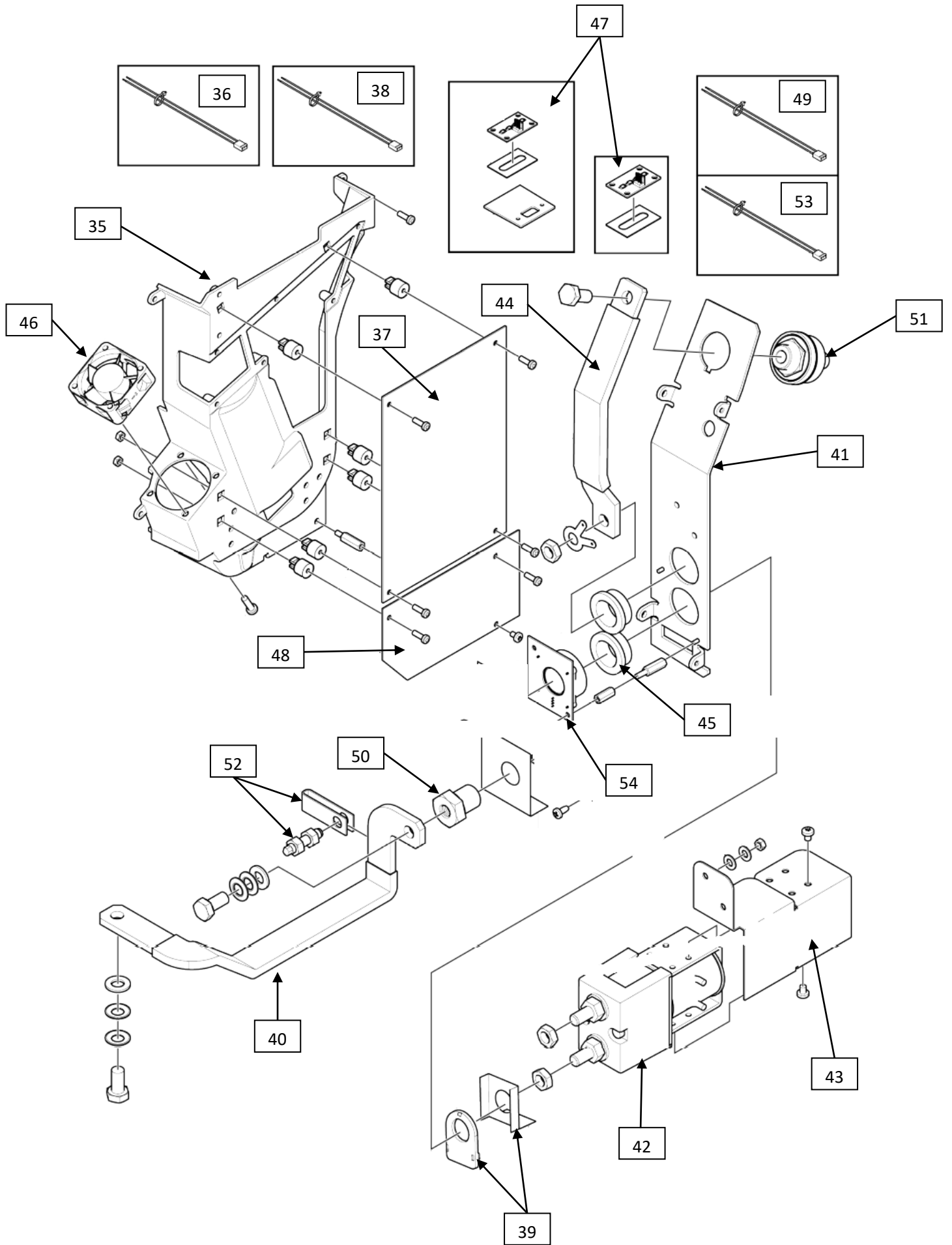


TABLA 3.5

ITEM	CTD	PARTE#	CODIGO	DESCRIPCIÓN
55	1 UN	446007001	619523	Placa Adaptadora
56	1 UN	58012361	619537	Válvula Solenoide
57	2 UN	446636001	619541	Niple
58	1 UN	445013883	619518	Flujómetro
59	1 UN	464746880	"CONSULTAR"	Kit Niple
60	1 UN	445699102	"CONSULTAR"	Manguera
61	1 UN	446640001	"CONSULTAR"	Calcomanía Placa Básica
62	1 UN	446640002	"CONSULTAR"	Calcomanía Placa Rotámetro
63	1 UN	446009001	619545	Placa del Calefactor
64	1 UN	446651001	619544	Placa de Rectificador
65	2 UN	13730469	619547	Puente Rectificador

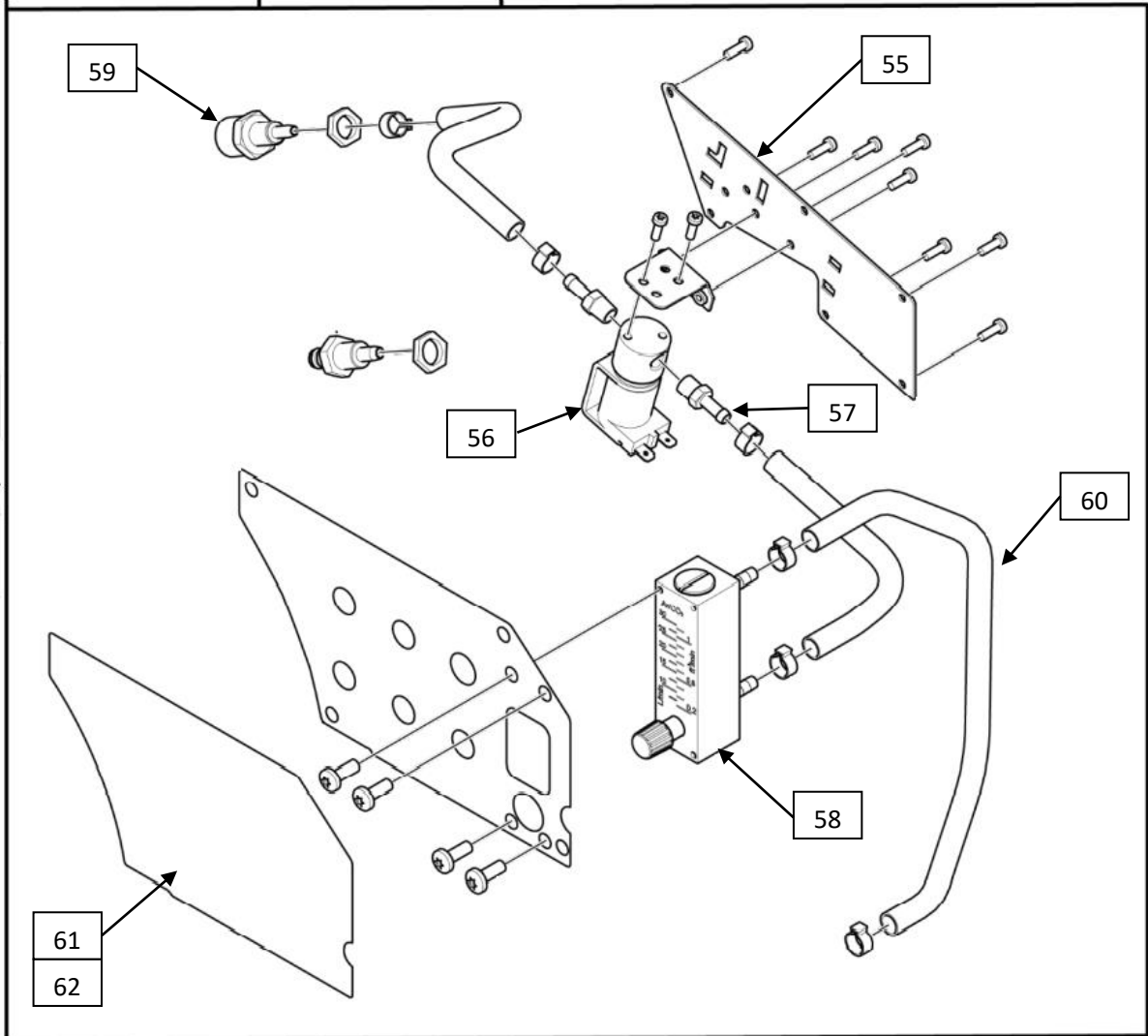
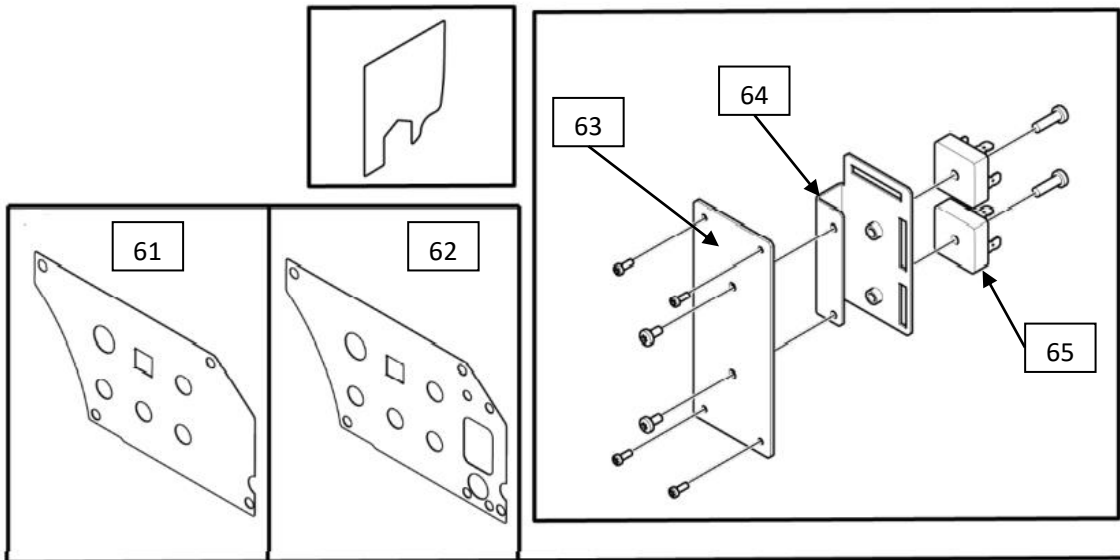
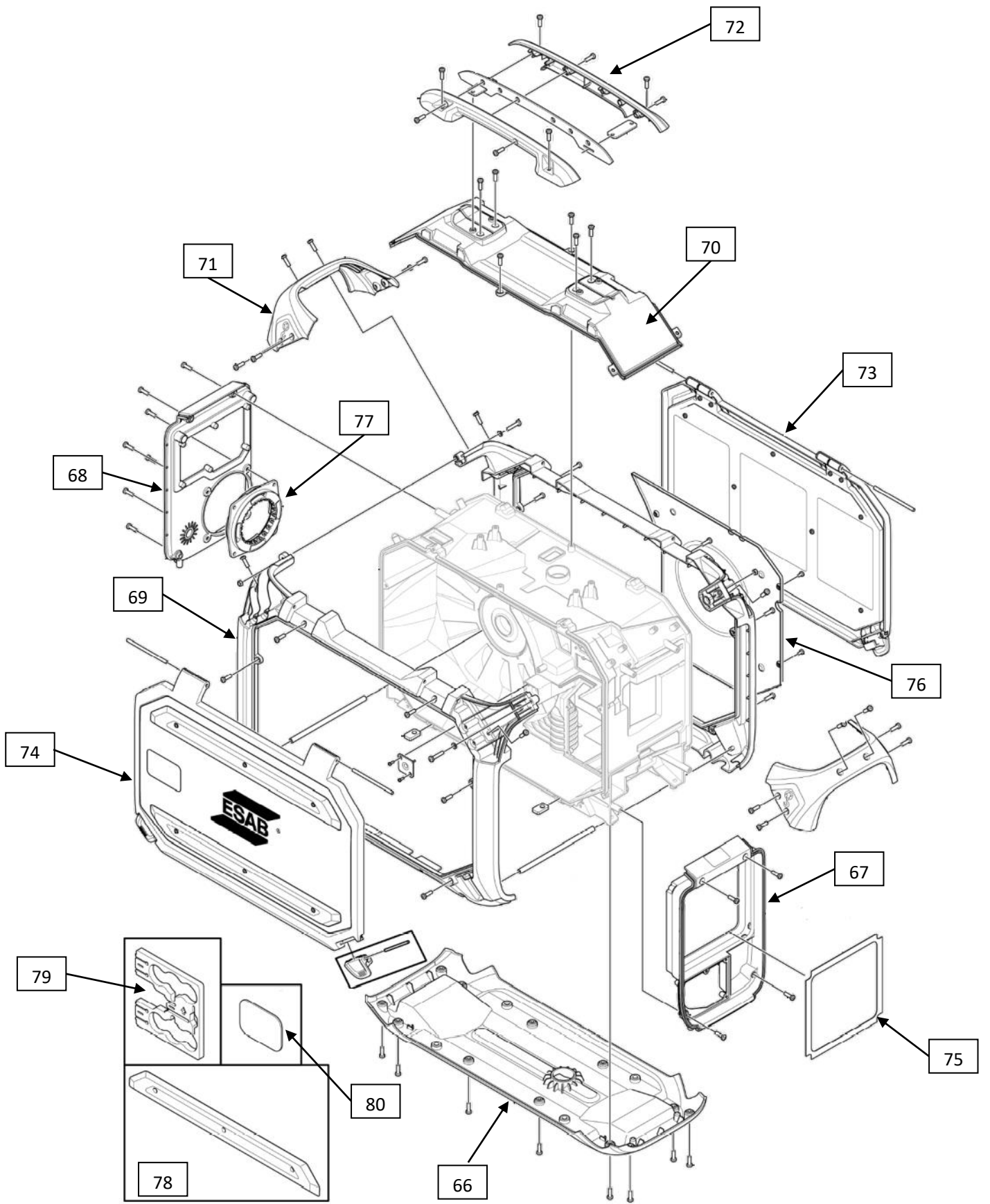


TABLA 3.6

ITEM	CTD	PARTE#	CODIGO	DESCRIPCIÓN
66	1 UN	445763001	619474	Base
67	1 UN	445764001	619481	Panel Frontal
68	1 UN	445765001	619483	Panel Trasero
69	1 UN	445766001	619477	Marco Exterior
70	1 UN	445767001	619480	Panel Superior
71	2 UN	445768001	619478	Manija Lateral
72	1 UN	464667885	619475	Manija Central
73	1 UN	464663079	619486	Tapa Derecha
74	1 UN	464694880	619487	Tapa Izquierda
75	1 UN	446035001	619476	Marco Frontal
76	1 UN	446005001	619479	Panel Cubierta
77	1 UN	445810001	619484	Soporte de Presión Interna
78	4 UN	445782001	619485	Soporte Lateral
79	1 UN	446034001	619482	Porta Rodillos
80	1 UN	445832001	"CONSULTAR"	Ventana Spool



4 ACCESORIOS

RODILLOS V-GROOVE										
0.6	0.8	0.9/ 1.0	1.2	1.4	1.6	1.8	2.0	CODIGO	PARTE#	
X	X							619527	445850001	
	X	X						617588	445850002	
		X						617584	445850003	
		X	X					619530	445850004	
			X					617585	445850005	
				X	X			617587	445850006	
							X	619529	445850007	

V-groove



GUIAS		
PARTE#	CODIGO	DESCRIPCIÓN
445822001	617569	Guía de Entrada
446080882	617571	Guía Intermedia
445830881	617573	Guía de Salida (Euro)
445830883	619521	Guía de Salida (Tweco)

RODILLOS VK-KNURLED										
0.9/ 1.0	1.2	1.4	1.6	1.8	2.0	2.4	CODIGO	PARTE#		
X	X						617576	445850030		
	X						617578	445850031		
	X	X					619533	445850032		
			X				617579	445850033		
				X			619531	445850034		
					X		617929	445850035		
						X	619534	445850036		

V-K-knurled



GUIAS		
PARTE#	CODIGO	DESCRIPCIÓN
445822001	617569	Guía de Entrada 2mm
445822002	619754	Guía de Entrada 3mm
446080882	617571	Guía Intermedia 2 mm
446080883	619753	Guía Intermedia 3 mm
445830881	617573	Guía de Salida 2 mm (Euro)
445830882	619755	Guía de Salida 3 mm (Euro)
445830883	619521	Guía de Salida 2 mm (Tweco)
445830884	"CONSULTAR"	Guía de Salida 3 mm (Tweco)

5 OTROS ACCESORIOS

PARTE#	CODIGO	DESCRIPCIÓN
446081880	619546	Kit de Ruedas
349313100	619758	Trolley Retrofit
349313450	618751	Trolley
445850050	619757	Rodillo U 0.8-1.0

ESAB

COLOMBIA

Soldaduras WestArco SAS
Calle 2 # 18-93
Parque Industrial San Jorge
Mz P-2 Lotes 11 al 14
Mosquera – Cundinamarca

Manual de Partes - ROBUST FEED AVS - SP-CO / rev 0 <01-2022> / ESAB se reserva el derecho de introducir mejoras en las características técnicas de sus productos sin previo aviso.



UNA COMPAÑIA **ESAB**

www.westarco.com